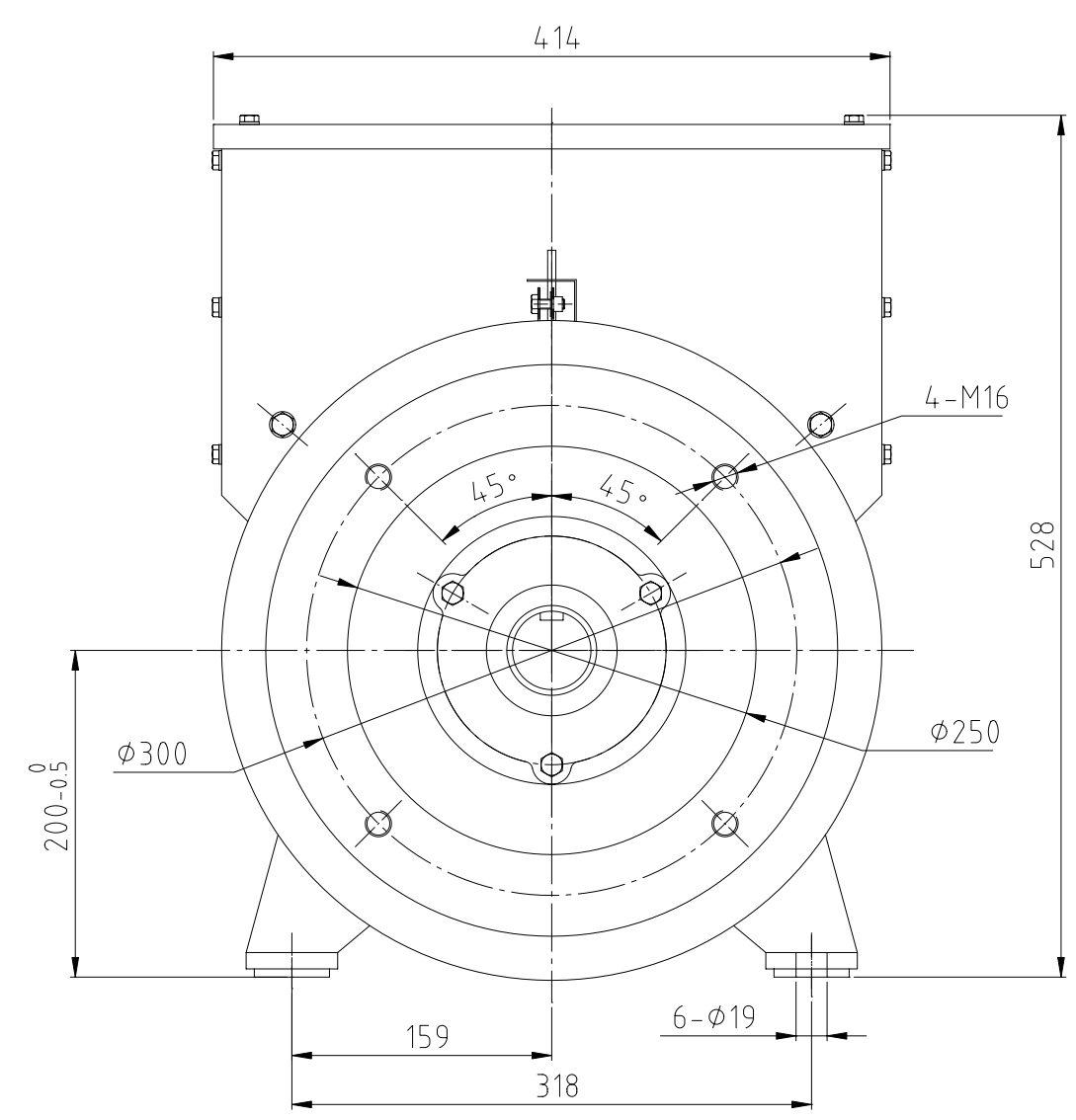
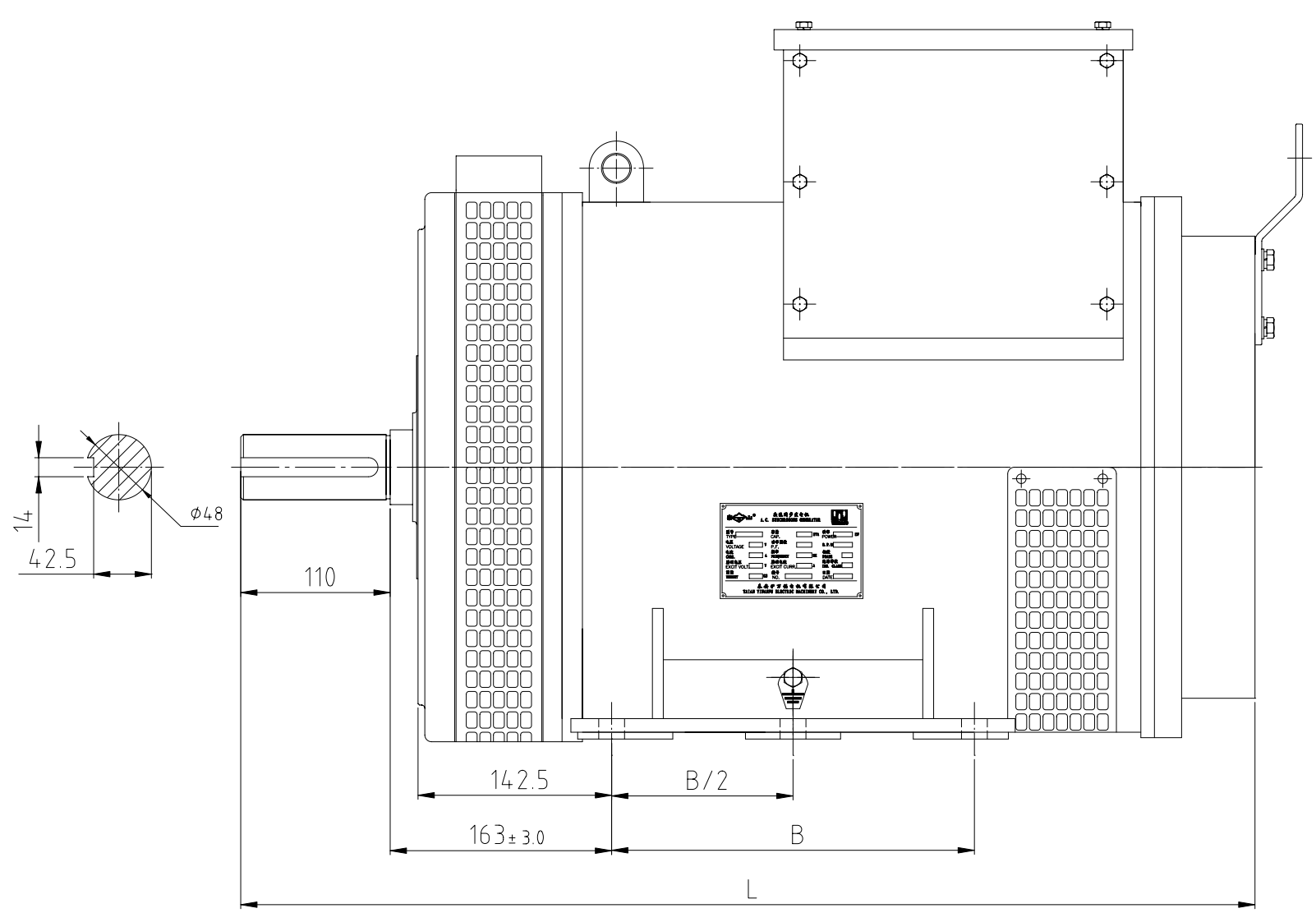


教益号	REV
-----	-----

CAD



会 签

描 图  
描 校  
旧底图登记号  
底图登记号

型 号	L	B	B/2	重量 (Kg)
WF200-20Kw	692.5	267	133.5	197
WF200-24Kw	714.5	267	133.5	212
WF200-30Kw	746.5	267	133.5	234
WF200-40Kw	796.5	311	155.5	275
WF200-50Kw	836.5	311	155.5	314

更新日期2007.1.4

				WF200-30~50kw				REV	
				总装配				1:3	
				共 张				第 张	
				泰安伊万福电机有限公司					

标记	处数	更改文件号	签字	日期
设计				
制图				
审核				
日期				