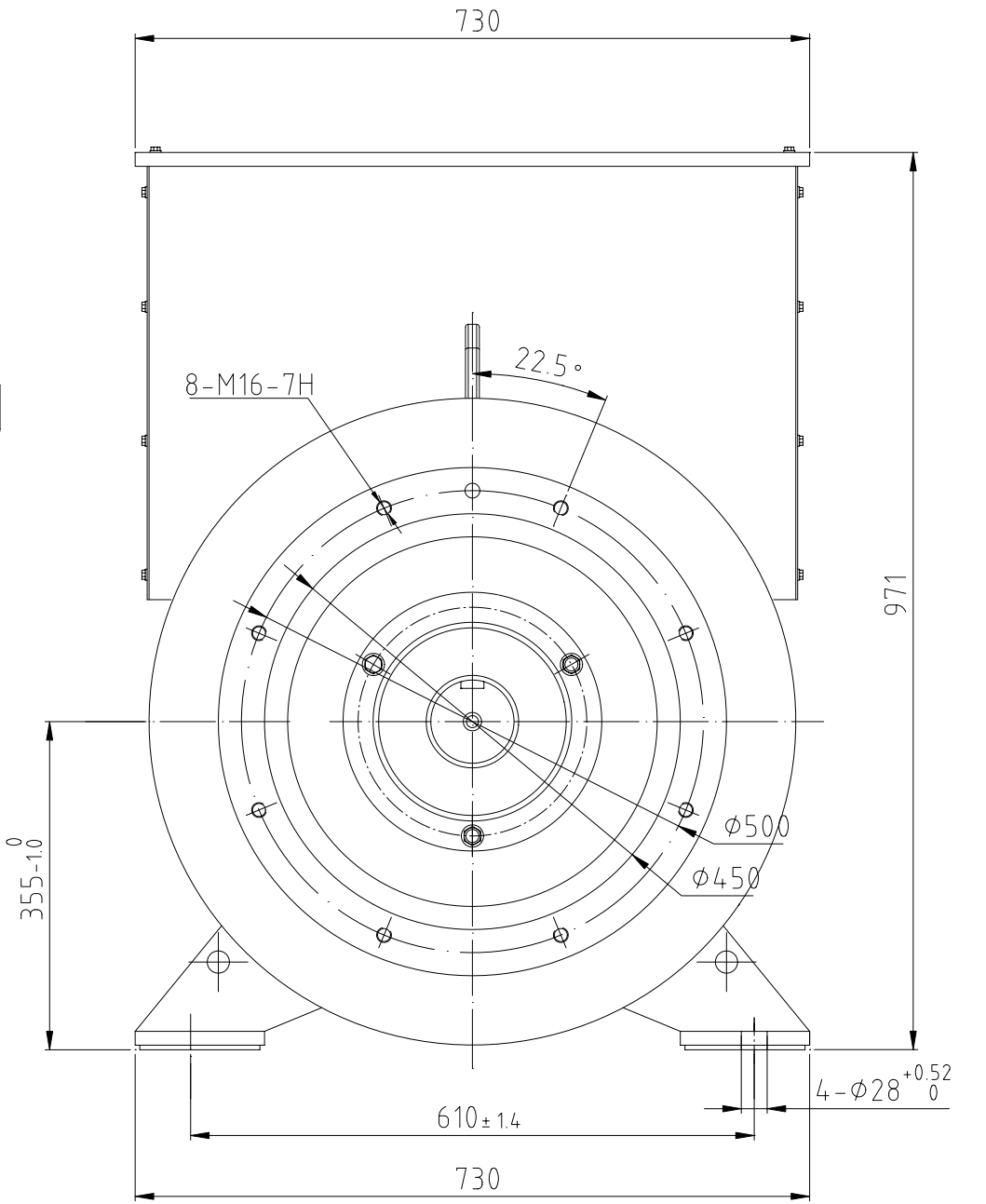
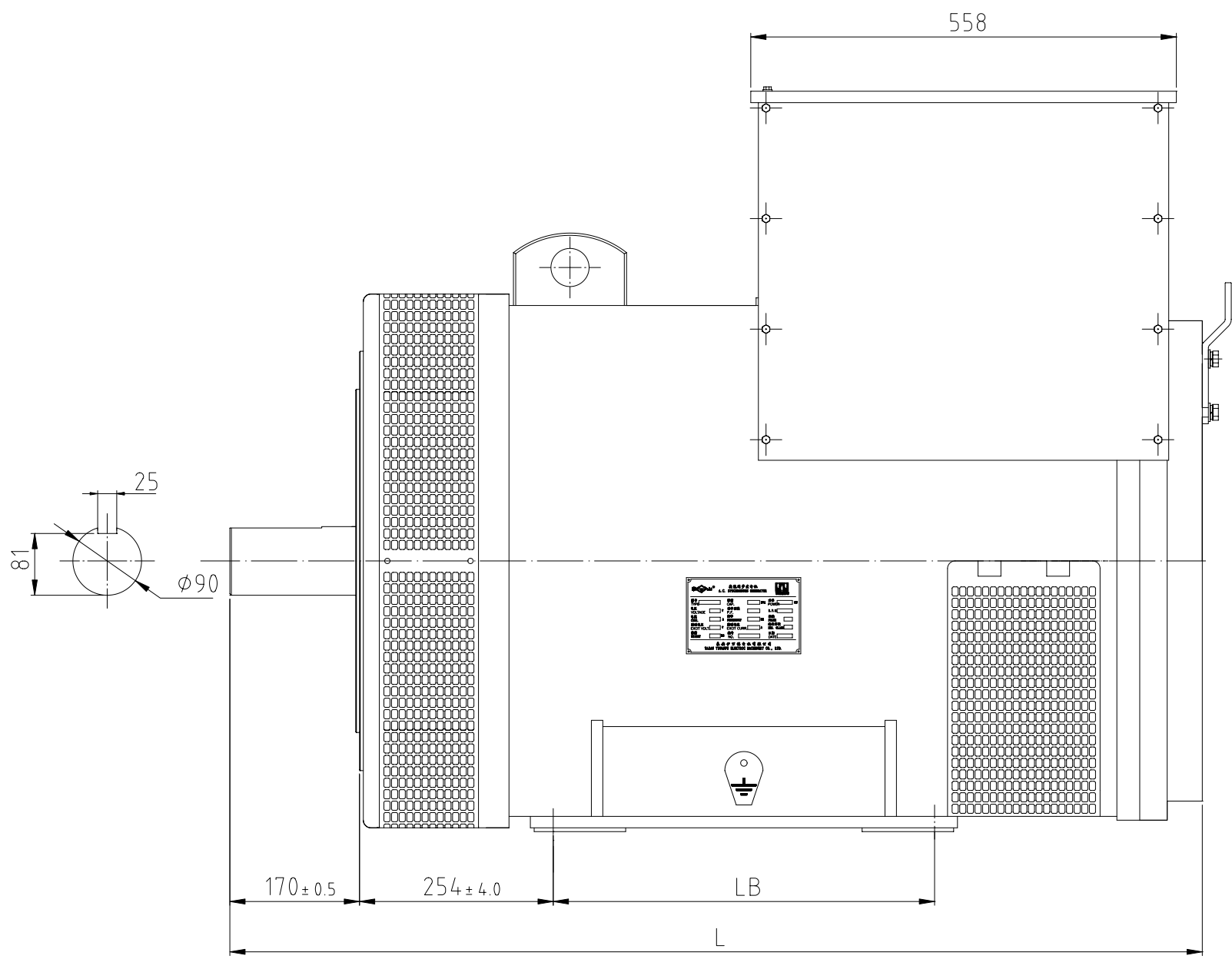


教益号	REV
CAD	
会 签	
描 图	
描 校	
旧底图登记号	
底图登记号	



型 号	L	LB	重量 (kg)
WF355-350	1215	457	1190
WF355-400	1215	457	1310
WF355-450	1305	500	1460
WF355-500	1305	500	1492

				WF355-300~500		REV	
				总装配		1:5	
				共 张		第 张	
				泰安伊万福电机有限公司			
标记	处数	更改文件号	签字	日期			
设计			工艺				
制图			标准化				
审核			批准				
日期							